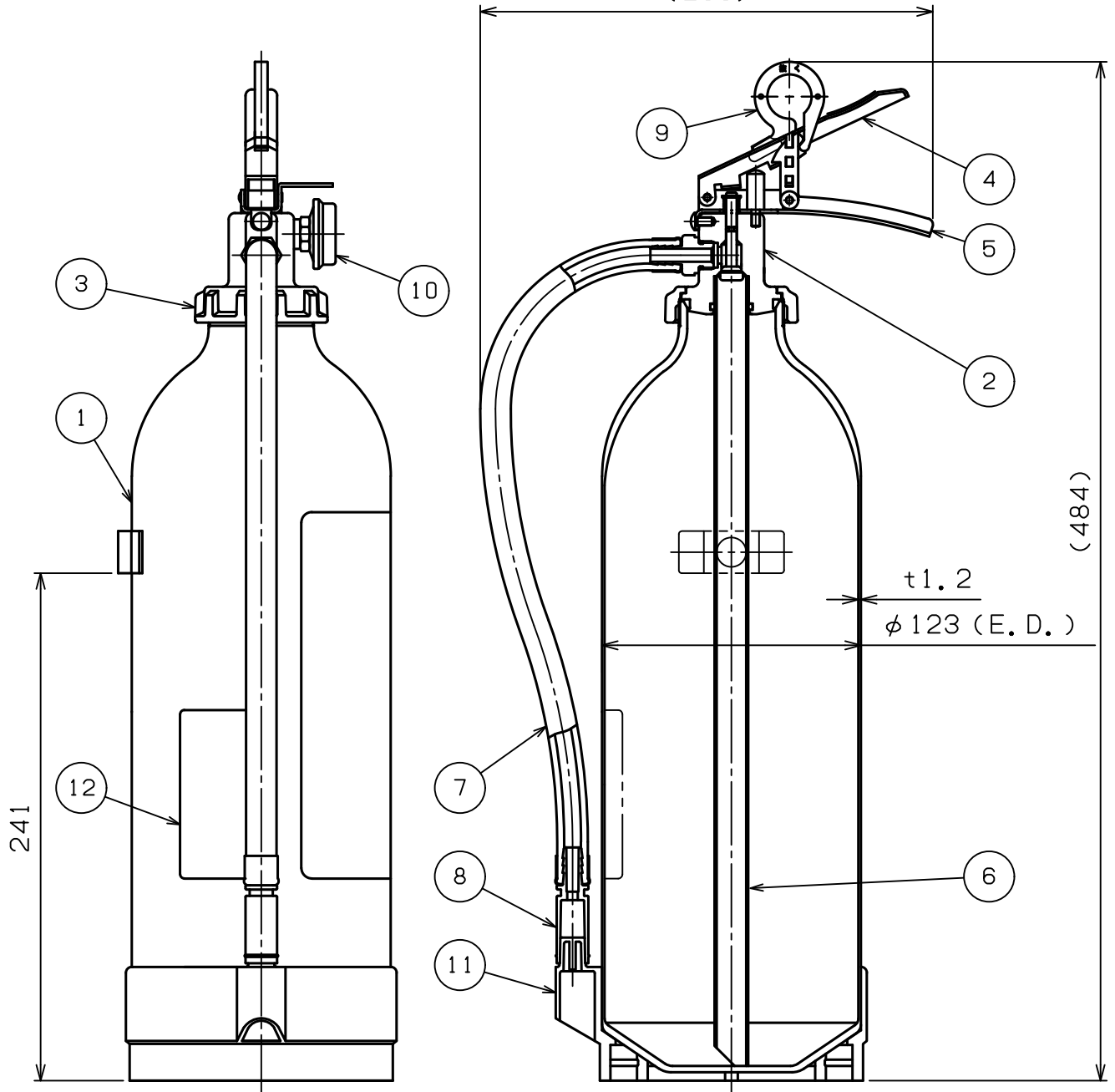


品番	品名	材質	個数	摘要	品番	品名	材質	個数	摘要
1	容器本体	A1070	1	赤色塗装	7	ホース	合成ゴム	1	350mm
2	キャップ	A6061	1		8	ノズル	ポリチレンテレフタレート	1	
3	ユニオンナット	ADC12	1		9	安全栓	SUS304&ABS	1	
4	上レバー	SPHC	1	緑色塗装 t1.2	10	指示圧力計	SUS304	1	
5	下レバー	SPHC	1	緑色塗装 t1.6	11	スカート	ポリプロピレン	1	黒色
6	粉末サイフォン管	A6063	1	φ16×t1	12	リサイクルシール		1	

エコマーク認定番号：第 10127016 号

(215)



仕様	国家検定 型式番号	総質量	薬剤量	放射時間	放射距離	使用温度範囲	耐圧試験圧力	能力単位
	消第2021~4号	約4.1kg	3.0kg	(20℃) 約14秒	(20℃) 3~6m	-30~+40℃	1.6MPa	A-3, B-7, C

ABC粉末消火器(蓄圧式)-小型

名称 PAN-10AWE(I)

年月日 2023/11/2

図番 CXA008B