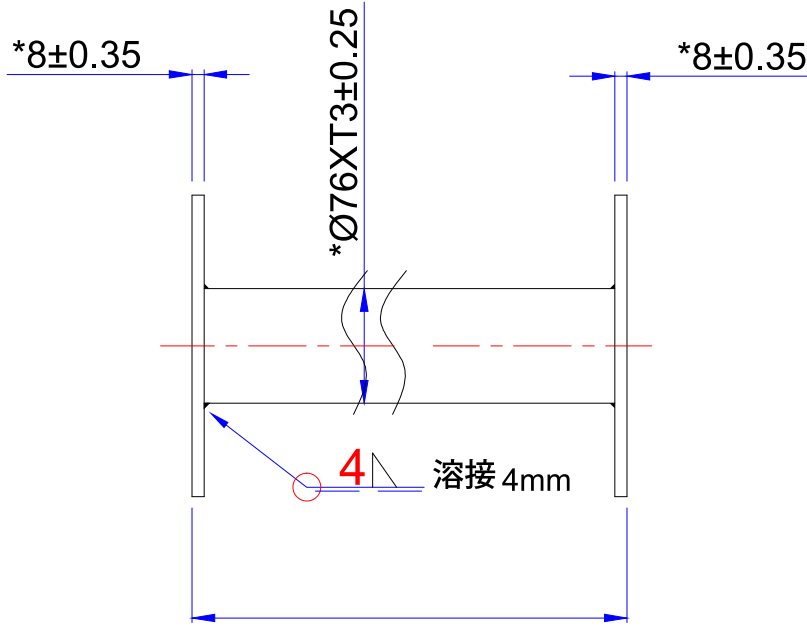
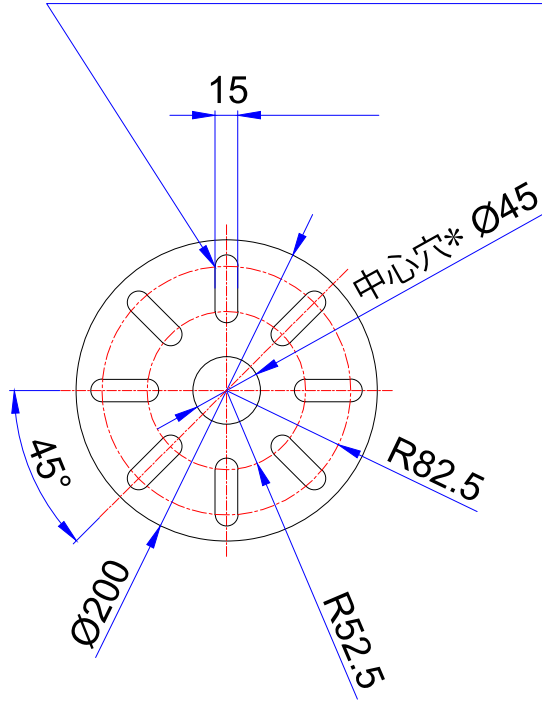


15 x 45mm 長穴 (8穴)



長さ150mm~3000mmにて生産可能
長さ誤差 ±2mm

| | | | | | | | |
|--|----------------|--------------|----------|---|--|---------------------------------------|--|
| Dimensions are in mm. 単位: ミリメートル | | | | MATERIAL: スチール (Q235) 材料: 亜鉛メッキ (ドブ漬け) | | 長さ (L) 150mm 以上、3000mm 以下。10ミリ刻み。 | |
| TOLERANCE UNLESS OTHERWISE SPECIFIED 未注寸公差為: | | | | Weight: 重量: | | | |
| Dimension 寸法 | Toler 公差 | Dimension 寸法 | Toler 公差 | SCALE: 比例: | | Part Name: 产品名称: 固定式ダブルフランジ | |
| 0.5-3 | ±0.10 | 30-120 | ±0.30 | 1:1 | | | |
| 3-6 | ±0.10 | 120-400 | ±0.50 | Name 签名 | | Part No: 产品编码: K0037-161031A-290 | |
| 6-30 | ±0.20 | 400-1000 | ±0.80 | Date 日期 | | | |
| Angle 角度: ±1° | | | | Drawn 绘图 | | Dwg No: 图号: | |
| | | | | Checked 审核 | | | |
| | | | | Approved 批准 | | | |
| | | | | | | Rev: 版本号: 1.0 | |
| Rev 序号 | Description 描述 | Date 时间 | INT 录入员 | | | | |