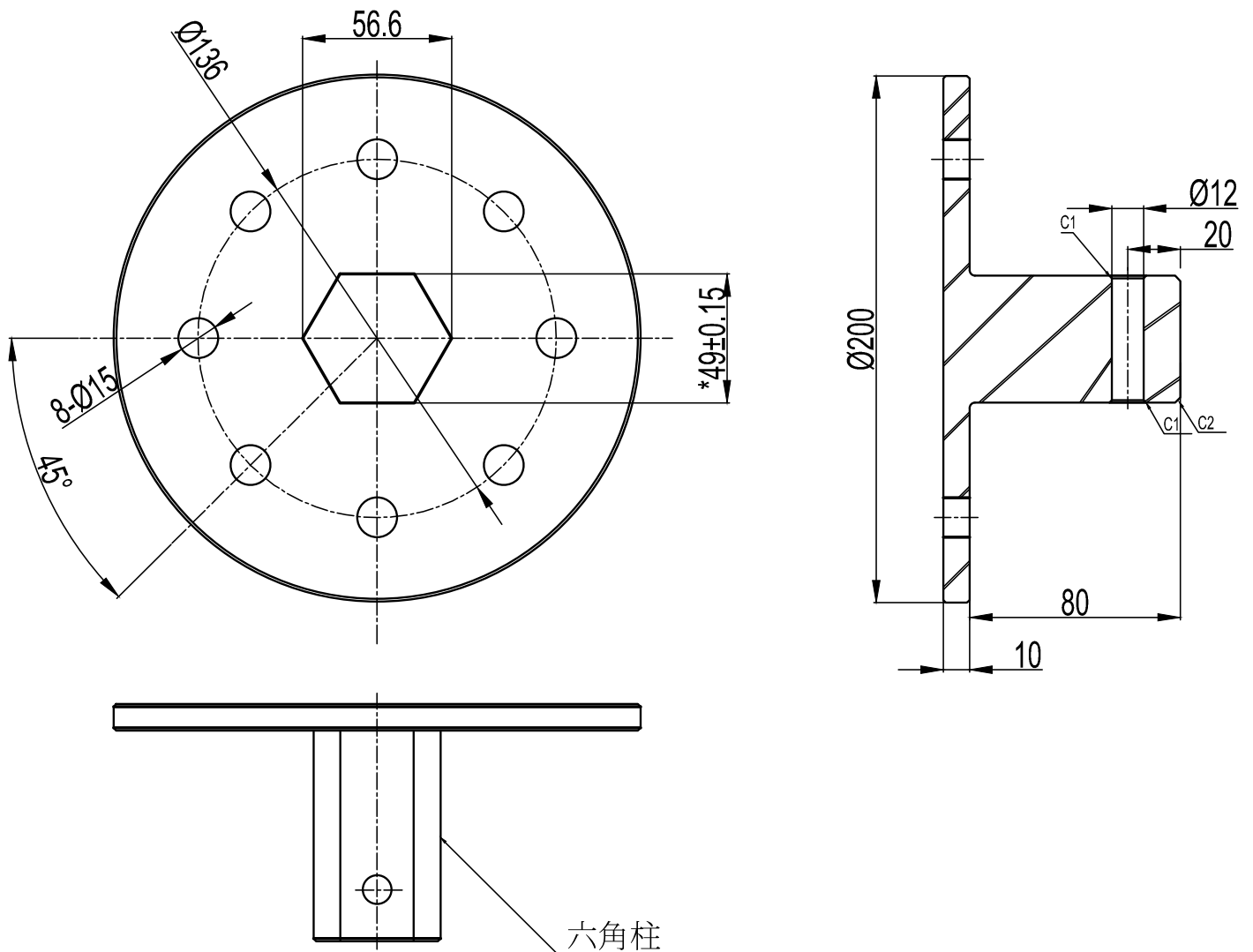


スクリー杭アタッチメント

--- 仕様書 ---

丸善工業様の AG1000、AG2000 に取付が可能です。
その他のオーガへの取付は不可となっておりますので、ご注意ください。



JC ワールド株式会社
滋賀県甲賀市水口町酒人 253 SAKAE ビル 2F
TEL 0748-60-2559 FAX 0748-60-2512
メール ask@jcworld.co.jp

代金引換の宅急便にて発送いたします。
商品到着時に現金にてお支払いください。